

国际标准

ISO12944-9

第一版
2018-03

色漆和清漆—防护涂料体系对钢结构的
防腐蚀保护—

第九部分：海上建筑及相关结构用防护
涂料体系和实验室性能测试方法



参考编号
ISO12944-9:2018(E)

目录	2
前言	4
简介	5
1. 范围	6
2. 参考的标准规范	7
3. 术语和定义	6
4. 应用领域	10
4.1 环境类型	10
4.2 表面类型和表面处理	10
4.3 涂料类型	11
5. 自然暴露和人工老化的关联性	11
6. 涂料	12
6.1 概述	12
6.2 质量保证	12
6.3 包装和标签	12
6.4 需要的产品信息	12
6.5 涂料鉴别	14
6.6 机密信息	15
7. 防护涂料体系	15
7.1 说明	15
7.2 防护涂料体系的典型样例	16
8. 涂料的施工性能试验	17
9. 涂料体系的性能测试	17
9.1 试板的制备和调节	17
9.2 资格认定测试	19
9.3 评定：方法和要求	20
10. 试验报告	21

北京力龙涂料有限公司-----	22
附录 A. (规范性)：循环老化试验和海水浸泡试验的划线-----	23
A.1 划线程序-----	23
A.2 划线处腐蚀的评价-----	24
附件 B. (规范性)：循环老化试验程序-----	25
附件 C. (资料性)：指纹-----	26
附录 D. (资料性)：测试报告的样例-----	27
D.1 试板制备试验报告样例-----	27
D.2 按 ISO2812-2 进行海水浸泡试验后试板评定试验报告的样例-----	29
D.3 暴露试验后试板评定试验报告样例-----	30
参考文献-----	31
德谦新材——风电涂层防护、叶片维修专家-----	32
译者后记-----	33

前言：

ISO（国际标准化组织）是各个国家的标准化机构（ISO 成员团体）共同组织的世界性联合机构。国际标准的制订工作由 ISO 技术委员会负责。每个成员团体都有权派代表参加所关注课题的技术委员会，各政府性或非政府性的国际组织，凡与 ISO 有联系的，也都参与这项工作。有关电工标准化方面的内容，ISO 与国际电工委员会（IEC）保持着密切合作关系。

本文件的制订和进一步修订程序在 ISO/IEC 指令中第 1 部分中有描述，须特别注意针对不同类型的 ISO 文件，有不同的审批标准。本文件的起草符合 ISO/IEC 指令中第 2 部分的相关规则（见 [see www.iso.org/directives](http://www.iso.org/directives)）。

请注意本文件有些部分可能涉及专利权。ISO 不对识别这些专利权负责。关于制订该文件所涉专利权的细节，在 ISO 专利声明清单上有介绍（见 www.iso.org/patent）。

本档中使用的任何商业名称都是为了方便用户而提供的信息，而不是构成背书。

关于标准的自愿性质、ISO 特定术语的含义以及与符合性评估有关的表达的含义，以及关于 ISO 在技术性贸易壁垒(TBT)中遵守世界贸易组织(WTO)原则的信息，请参见以下内容。URL:www.iso.org/iso/foreword.html。

这个国际标准是由 ISO/TC35 技术委员会.色漆和清漆-钢结构防腐蚀涂料体系.SC14 分委会制订的。

第一个版本的 ISO 12944-9 取消并取代了 ISO 20340:2009，并经过技术修订。

ISO 12944 系列的所有部分在 ISO 官网上都能找到。

简介

未经保护的钢材在大气、水和土壤中会因腐蚀而破坏。因此，为了避免腐蚀破坏，在钢结构服役期间需采取一些防腐蚀保护措施。

有很多种不同的方式可以保护钢结构免遭腐蚀。**ISO12944** 针对的是采用涂层体系和涂覆层来保护。该标准的各部分内容，都是为了获得适当的、成功的钢结构防腐蚀保护效果。其它的一些防腐蚀措施可能也可能是有效的，但需要各相关方达成一致意见。

为了确保钢结构防腐蚀措施的有效性，业主、设计人员、咨询顾问、防腐蚀施工承包商、涂料制造商、涂装检查员都应以简明的方式陈述他们关于涂层体系防腐蚀保护方面的最新最先进的技术进展，这些信息应尽可能完善、清晰和易于理解，以免在实际履行防腐蚀工作时各相关方之间产生误解和偏差。

这个国际标准-**ISO12944**-旨在给出关于这些信息的一些说明。这是为那些具有一定专业技术知识的人而编写，并且假定 **ISO12944** 标准的使用者也熟悉其它相关的国际标准，特别是那些关于处理表面的标准和有关国际规范。

尽管 **ISO 12944** 不处理商业和合同问题，但是请注意一个事实，当不遵从 **ISO12944** 标准的要求和建议，采用不合适的防腐蚀措施时，就可能造成严重的经济后果。

ISO 12944-1 定义了 **ISO12944** 标准的范围。它给出了一些基本术语和定义，还有对 **ISO 12944** 的其它部分的大致介绍。此外，它还包括健康、安全和环境保护方面的阐述，以及针对某个特定项目使用 **ISO 12944** 标准的指南。

海上建筑（离岸设施）及相关结构工程，为了抵御在服役期内所暴露环境的严重腐蚀应力，同时为了最小化安全因素、运行成本或资本成本造成的风险，需要特别引起注意。

为了保证防腐蚀保护措施的充分有效和确保涂层具备充分、适宜的性能，有必要制订防护涂料体系与实验室性能测试一致的性能要求，以便评估它们可能的耐久性。

为了获得和测试结果一致的涂层性能，采用正确的涂料施工方法是必不可少的要素，在防腐施工中应密切注意。

该文件强调高耐久性涂料体系，从而达到尽量减少维护，减少安全考虑和环境影响的目的。

色漆和清漆—防护涂料体系对钢结构的防腐蚀保护—第 9 部分：海上建筑及相关结构用防护涂料体系和实验室性能测试方法

1. 范围

这个国际标准规定了海上建筑及相关结构（例如：暴露于海洋大气、浸于海水或盐水中）所采用的防护涂料体系的性能要求。这些结构暴露在按 ISO12944-2 定义的 CX 或者 Im4 腐蚀性级别的环境中。

ISO 12944 的这部分描述了符合 ISO 12944-1 中的高耐久性涂料体系。

该文件适用于碳钢结构，不包括 Cd/Bi Cr 和 Zn/Bi Cr 表面。它不适用于保温或混凝土表面。

该文件适用于涂料体系用于 -20°C 至 $+80^{\circ}\text{C}$ 之间的温度范围，以及性能测试的目的是验证在这个温度范围内涂料的适用性。

该文件适用于环境操作温度不高于 50°C 的水下 (Im4) 涂料体系。

这个文件规定了：

- 用于鉴别防护涂料体系中各部分组成成分的试验方法；
- 用于评价防护涂料体系耐久性的实验室性能测试方法；
- 评用于评定性能测试结果的验收准则。

该文件涵盖了新建（涂装）的要求和在启动前的任何必要的修补（涂装）。它也可以用于彻底翻新式维修（经喷射清理后，下面的金属基材完全暴露）。

该文件不处理采用除喷射清理以外其它表面处理方法的维修（涂装）。

该文件仅涉及设计用作力学结构材料，厚度不低于 3mm 的碳钢结构。

以下部分未包含在此文件中：

- 由不锈钢和铜、钛、铝或其合金制成的结构；
- 钢缆；
- 埋置结构；
- 管道；
- 储罐内部。

2. 参考的标准规范

下列标准通过本标准的引用而成为本标准不可缺少的文件。标明了日期（年份）的标准，只有该版本适用于本标准，没有标明日期（年份）的标准，其最新的版本（包括修订）适用于本标准。

ISO 1461， 钢铁制件热浸镀锌—技术条件和试验方法

ISO 1517， 色漆和清漆—试验用标准试板

ISO 2063（所有部分）， 金属涂层和其它无机物涂层—热喷涂锌、铝及其合金

ISO 2881（所有部分）， 色漆和清漆—密度的测定

ISO 2812-2， 色漆和清漆—耐液体介质的测定—第 2 部分：浸水试验

ISO 3233-1， 色漆和清漆—不挥发份体积百分比的测定—第 1 部分：采用涂层测试板来确定非挥发性物质，并根据阿基米德原理确定干膜密度的方法

ISO 3251， 色漆、清漆和塑料—不挥发物含量的测定

ISO 3270， 色漆和清漆及其原材料—调节和试验的温湿度

ISO 4624， 色漆和清漆—拉开法附着力测试

ISO 4628-2， 色漆和清漆—涂层老化的评定—一般类型缺陷的强度、数量和大小的规定—第 2 部分：起泡程度评估

ISO 4628-3， 色漆和清漆—涂层老化的评定—一般类型缺陷的强度、数量和大小的规定—第 3 部分：生锈程度评估

ISO 4628-4， 色漆和清漆—涂层老化的评定—一般类型缺陷的强度、数量和大小的规定—第 4 部分：开裂程度评估

ISO 4628-5， 色漆和清漆—涂层老化的评定—一般类型缺陷的强度、数量和大小的规定—第 5 部分：剥落程度评估

ISO 4628-6， 色漆和清漆—涂层老化的评定—一般类型缺陷的强度、数量和大小的规定—第 6 部分：胶带法粉化程度评估

ISO 8501-1, 涂料和有关产品使用前的钢底材的处理—表面清洁度的视觉评价—第 1 部分: 无涂层钢材表面锈蚀等级和处理等级以及除去所有原有涂层的钢材的表面处理等级。

ISO 8503-1, 涂料和有关产品使用前的钢底材的处理—喷射清理基材表面粗糙度特性—第 1 部分: 喷射清理表面的 ISO 评定比较样板的规范和定义

ISO 8503-2, 涂料和有关产品使用前的钢底材的处理—喷射清理基材表面粗糙度特性—第 2 部分: 喷射处理表面的粗糙度评级—比较样块法

ISO 9117-3, 色漆和清漆—干燥试验—第 3 部分: 使用玻璃珠的干燥试验

ISO 9227, 色漆和清漆—盐雾试验

ISO 12944-1, 色漆与清漆—防护涂料体系对钢结构的防腐蚀防护—第 1 部分: 总则

ISO 12944-2, 色漆与清漆—防护涂料体系对钢结构的防腐蚀防护—第 2 部分: 环境分类

ISO 12944-4, 色漆与清漆—防护涂料体系对钢结构的防腐蚀防护—第 4 部分: 表面类型和表面处理

ISO 12944-5, 色漆与清漆—防护涂料体系对钢结构的防腐蚀防护—第 5 部分: 防护涂料体系

ISO 15711: 2003, 色漆和清漆—暴露于海水中的涂层耐阴极剥离性能的测定

ISO 16474-3: 2013, 色漆和清漆—实验室光源暴露试验—第 3 部分: 荧光紫外线灯

ISO 19840, 色漆与清漆—防护涂料体系对钢结构的防腐蚀防护—粗糙面上干膜厚度的测量和验收准则

ISO 29601, 色漆和清漆—防护涂料体系的防腐蚀保护—干膜孔隙率的评估

3. 术语和定义

除 ISO12944—1 给出的定义外，以下术语和定义被用于 ISO12944 的这一部分：

ISO 和 IEC 在下列网址维护用于标准化的术语数据库：

—IEC Electropedia: <http://www.electropedia.org>

—ISO 在线浏览平台: <https://www.iso.org/obp>

3.1 海上建筑及相关结构 (offshore and related structures):

具有长期耐久性要求的永久性固定或系泊钢结构

注：典型案例是油、气生产设施。

3.2 产品数据手册 (product data sheet, PDS):

指提供涂料产品相关信息的一种文件。

注 1：这类信息包括产品用途、特性、服务性能、施工性能、施工设备、包装规格以及贮存与管理的相关信息。

注 2：需要提供的最少信息见 6.4 条。

3.3 安全数据手册 (safety data sheet, SDS):

提供涂料产品或稀释剂关于健康和方面信息的文件。

注：典型的 SDS 应包括涂料特性说明、危险物成份、物性数据、火灾和爆炸数据、健康危害、反应性数据、贮存和操作规程、特别防护要求和其它特别措施、。

3.4 资格认定 (qualification):

采用经性能测试来评估和判定一个防护涂料体系是否适合某特定环境暴露条件的程序。

注：这个程序包括以下部分：

—对体系的描述 (例表 2)；

—施工性能测试 (见第 8 章)；

—实验室性能测试方法和结果评估 (见第 9 章)；

—对涂料的充分鉴定和识别 (见 6.5.2 条和附录 C)

3.5 VOC(挥发性有机化合物volatile organic compound)

在其所处的大气温度和压力下能自然挥发的所有有机液体和/或固体。

注. 根据美国政府的立法, VOC这一术语仅限于在大气中光化学活性的化合物(见ASTM D3960)。任何其他化合物被定义为一种豁免化合物。

3.6 浪溅和潮汐区 (splash and tidal zones)

由于潮汐、风和/或海浪或压载/装载的影响而交替地潮湿和干燥的地区。

3.7 保护性底漆 (holding primer):

用于经喷射清理的碳钢上的一种快速干燥的底漆, 用于结构在建造期间提供保护, 但不允许碳钢焊接。

注: 允许焊接的被称为预处理底漆“pre-fabrication primers”。

4. 应用领域

4.1 环境类型

本标准涉及 ISO 12944-2 中定义的大气腐蚀性级别 CX (离岸) 和浸渍腐蚀性级别 Im4。

根据每个区域暴露的环境类型可将这类结构分为以下几个区域:

- 一个暴露于大气腐蚀性级别 CX (离岸) 的区域。
- 另一个永久浸泡于海水中的区域, 如 Im4。
- 另外两个综合处于 CX 级 (离岸) 和 Im4 级之间的潮汐和浪溅的区域。
 - 潮汐区, 即由于自然或人为因素引起的水平面改变的区域, 由于受到水和大气的作用会加大腐蚀;
 - 浪溅区, 即被波浪和飞沫弄湿的区域, 特别是海水, 会造成特别高的腐蚀应力。

在该文件中, 将飞溅区和潮汐区合在一起共用一套资格认证试验 (见表 3)。

4.2 表面类型和表面处理

本标准涉及以下类型的表面 (更多信息见 ISO 12944-4):

- 无涂层碳钢表面;
- 金属涂层表面 (热喷涂金属或热浸镀锌);

—涂了预处理底漆的表面。

—以前涂了漆但彻底清除了以前涂料体系的表面。

除了金属涂层表面，表面处理须喷射清理至 ISO 8501-1 所规定的 Sa2¹/₂（最低要求）及 ISO 8503-1 所定义的表面粗糙度“中(G)”。

关于热喷涂金属涂层施工前和施工后的表面处理，见 ISO 2063（所有部分）。

热浸镀锌钢须按 ISO 12944-4 进行扫射喷射清理。

4.3 涂料类型

广泛用于碳钢结构防腐蚀保护的涂料体系中的涂料类型在 ISO 12944-5 中有描述，但是不限于 ISO 12944-5 中描述的涂料类型。

5. 人工老化与自然暴露之间的相关性

对于特定情况的涂料体系的选择最好是基于在类似情况下使用涂料体系的经验。原因是涂料体系的耐久性取决于许多外部因素，如环境、结构的设计、表面处理、施工和干燥过程。

耐久性当然也和体系的化学及物理特性相关。例如，基料类型、干膜厚度。这些特性能够通过人工老化试验来评价。重要的是通过对水、潮湿、盐雾的耐受性测试以揭示涂层的湿附着力和屏蔽性能。技术要求中随后所选择的老化试验及持续时间是为了确保高性能涂料体系确实具有满足实际应用中的预期耐久性要求的特性。

然而，人工老化试验的结果应慎重采用。这很容易理解，因为人工老化毕竟不具有和自然暴露同样的作用和效果。很多因素影响老化（退化、降解）过程，在实验室，不可能采用完全适合的方式加速所有这些影响因素。因此，很难根据实验室人工老化测试结果给各种不同组合的涂料体系（性能）一个可靠的排名。这有时可能会导致一些有效的防护涂料体系因为没有通过测试而被拒绝（采用）。所以建议自然暴露试验应尽可能采用，以便，从长远观点来看，这类反常情况能够被解析。

6. 涂料

6.1 总则

防护涂料体系的性能应该依照第 9 章进行测试，体系中各个组成部分（涂料）应该依照第 6.5 条进行鉴别。

对涂料体系中的每种涂料，制造商都需要提供产品数据手册 PDS（见 6.4 条）和材料安全数据手册（SDS）。

涂料体系经资格认定后，体系中单个涂料的化学组成（见 6.5.2 和 6.5.3 条）和体系的说明（见 7.1 条）都不能改动。

6.2 质量保证

涂料制造商应当建立并有效运行质量保证体系，这样才能确保其提供的产品或服务能满足该文件中各方面的要求。

6.3 包装和标签

所有涂层材料、溶剂和稀释剂都应该储存在有制造商标签和说明的原容器中。标签上至少应包括下列信息：

- 涂层材料的名称；
- 固化剂组份；
- 涂料制造商的名称；
- 涂层材料的颜色；
- 批号；
- 生产日期；
- 对符合应用规章的健康、安全和环境保护的说明和警告；
- 引用产品技术数据手册的说明。

6.4 要求的产品信息

除了材料安全数据表（SDS）中的信息，需要进行资格认定测试的任何产品都需要在产品技术数据手册（PDS）中提供至少以下信息：

- 发布日期;
- 产品名称;
- 制造商名称;
- 涂料的类型;
- 固化剂的类型;
- 任何添加剂的类型;
- 涂层材料的颜色;
- 组分混合比;
- 混合配制说明 (包括熟化时间);
- 在推荐储存条件下的贮存有效期;
- 混合后涂料的不挥发物体积份 (按 ISO 3233-1 的规定测得)¹⁾;
- 混合后涂料的密度 (按 ISO 2811 有关部分的规定测得)¹⁾;
- 混合后涂料的适用期 (Pot Life)¹⁾;
- 表干时间 (按 ISO 9117-3 测得)¹⁾;
- 完全固化时间¹⁾;
- 推荐稀释剂 (名称或编号);
- 允许的稀释剂最大添加量;
- 推荐表面处理等级 (ISO 8501-1) 和表面粗糙度 (ISO 8503-1);
- 推荐施工使用方法;
- 最长和最短涂覆间隔时间;
- 推荐的最小和最大干膜厚度;
- 推荐清洗设备的溶剂;
- 推荐的施工环境条件 (温度和相对湿度);
- 最大 VOC 含量及检查没有超出限制的方法²⁾;
- 引用材料安全数据表(SDS)的说明;
- 一定干膜厚度 (以微米计) 下的理论涂布率 (m^2/L 或者 m^2/kg)。

1) 注: 应在温度 (23 ± 2) °C和湿度 (50 ± 5) %或者其它协议的条件 下测得;

2) 注: 详细的内容见材料安全数据手册。

6.5 涂料鉴别

6.5.1 总则

涂料体系中每种涂料都应进行以下两类鉴别检查：

- a) 涂料体系中所有涂料都应进行指纹检查（见 6.5.2 条）；
- b) 对于一种经过资格认定的涂料体系，在最开始和以后每一批涂料都应进行例行批次检查（见 6.5.3 条）。

6.5.2 指纹检查

指纹检查的目的是确保所供涂料产品与经过资格认定的产品的一致性。一种涂料体系经资格认定后，如有必要，可以使用指纹检查来确保供应和使用的涂料和已进行资格认定的涂料相一致。

附录 C 中给出了指纹至少所包括的特征要素。

6.5.3 例行批次检查

利用简单实验室技术进行的例行批次检查的结果，和进行资格认定测试的样品进行比较，可以显示涂料组成的不同。

制造商应该对每批涂料进行例行批次检查。如客户有要求，就用来作为产品一致性的证明。

表 1 中给出了一个简单的例行批次检查所要求的最少数据（如果对相关的产品有疑问）。

表 1—例行批次检查（对每批成品的检查）

签发日期：	生产日期：
涂料名称：	PDS 编号：
产品批号：	SDS 编号：

	检验方法	检验结果	允许值
密度	ISO 2811 中适用部分	-----	-----g/ml ±0.05 g/ml ^a
以质量计的不挥发份含量	ISO 3251	-----	-----%±2%

^a 如果比重大于 2 g/ml 的涂料产品，则允许偏差范围为±0.1 g/ml。

当事各方应有资格对任何一批产品进行额外的检查以核对指纹。

6.6 机密信息

本标准描述了用于防护涂料体系的评估过程，为此，涂料制造商必须提供一些机密信息。这些机密信息和详细的评估结果，应作为购买者的财产；但是未经制造商同意，购买者不能随便散布这些信息。

7 防护涂料体系

7.1 说明

一种要进行资格认定的防护涂料体系应根据以下方面进行说明：

- a) 制造商的名称和地址；
- b) 涂料体系设计用于的环境类型（见 4.3 条）和底材类型（见 4.2 条）；
- c) 推荐的表面处理方法和表面处理等级；
- d) 按照施工顺序，涂料体系中设计的各涂层产品。对每种产品，都要求有以下信息：
 - 商品名；
 - 涂料类型；
 - 颜色范围；
 - 额定干膜厚度（NDFT）。

防护涂料体系的总额定干膜厚度是指各涂层额定干膜厚度的总和。

表 2 给出了一种涂料体系说明的样例。

表 2—涂料体系说明样例

制造商		基材类型		环境类型	
名称：					
地址：					
表面处理：					
	商品名	颜色范围	涂料类型	NDFT (μm)	
第 1 道涂层					
第 2 道涂层					
第 3 道涂层					
第 4 道涂层					
等等					
总额定干膜厚度：					

7.2 防护涂料体系的最低要求

通过了该文件中所有测试的涂料体系一般能为海上建筑提供高耐久性的防护涂层。然而，仍有很多因素影响涂层的实际性能和耐久性。

经验表明，在实践中实现高耐久性的关键参数之一是涂层体系的构成，主要是涂层的数量和总干膜厚度。

因此，本文件规定了对各种环境区域的涂层体系的一套最低要求。

但是，应该强调的是，表 3 所示的涂料体系是由不同类型的涂料组成的：底漆、中间漆和面漆。因此，它们只应被认为是最低要求。此外，该名单并不是包罗万象的。

在特殊情况下，涂层体系可由更少的施涂道数组成。在这种情况下，总干膜厚度应该相应地比表 3 中的最低要求显著地增加，同时，建议在施工过程中采取特殊的质量控制措施，以确保达到 NDFT。

如果采用了保护性底漆，并将之视为整个涂料体系的一部分（作为额外涂层），这应得到当事各方的同意，并且保护性底漆应按本文件要求进行资格认证。

表 3 给出了一些已成功应用于海上结构的防护涂料体系案例。

表 3—防护涂料体系及其初始性能的最低要求

基材	经喷射清理的碳钢，达 Sa2.5-Sa3 级；表面粗糙度：中（G）						热浸镀锌钢和热喷涂镀锌钢 ^a	
环境腐蚀性级别	CX（离岸）		浪溅和潮汐区域 CX（离岸）和 Im4			Im4		CX（离岸）
底漆类型	Zn(R) ^b	其它底漆	Zn(R) ^{bc}	其它底漆		其它底漆		
NDFT（ μm ）	≥ 40	≥ 60	≥ 40	≥ 60	≥ 200	--	≥ 150	
最低涂层道数 ^d	3	3	3	3	2	1	2	2
总 NDFT（ μm ）	≥ 280	≥ 350	≥ 450	≥ 450	≥ 600	≥ 800	≥ 350	≥ 200
按 ISO 4624 方法 A 或 B ^e 的拉开法附着力测试值（老化前），MPa ^f	5	5	5	5	5	8	5	5

a 金属涂层的厚度符合 ISO 1461（热浸镀锌）或 ISO 2063（所有部分）（热喷涂金属）要求，金属涂层表面准备应按 ISO 12944-4 的规定。因为存在覆涂层剥落和 TSA 腐蚀的风险，不推荐在 TSA 上覆涂，仅推荐使用封闭涂层。

b Zn(R)=ISO 12944-5 中定义的富锌底漆；

c 如果需要使用富锌底漆，那么包含有机富锌底漆的涂层体系也可用于 Im4 类型防护。在这种情况下，整个体系的 NDFT 可缩减至 ≥ 350 微米；

d 涂层的道数不包含过渡漆。例如，需要使用硅酸锌底漆时；

e 根据 ISO 4624 的描述，拉力应该是可控的和线性的，例如使用自动液压测试仪器；

f 推离式附着力测试是不允许的。

8. 涂料施工试验

8.1 取样作施工性能试验的涂料在原包装中不应有任何硬皮、颗粒或沉淀现象。产品应该在其贮存有效期和混后的、合适用期内使用。

8.2 涂料体系中用到的每种涂料，当涂在在一块光滑去油、面积 1m^2 的垂直面板上，以 1.5 倍规定的额定干膜厚度进行涂覆时，涂膜不应有流挂现象。

注：对于底漆或底面合一的产品，推荐使用表面粗糙度等级为中（G）的喷砂钢板（见 ISO 8503-1）代替光滑平板进行试验。

9. 涂料体系性能试验

9.1 试板的制备和调节

9.1.1 试板类型、尺寸和数量

试板应采用符合 ISO 1514 标准的钢材制作。除非另有约定，试板的尺寸应是 $150\text{ mm} \times 75\text{ mm} \times 3\text{ mm}$ 。如果试板的厚度小于 5 mm ，推荐采用 ISO 4624 中规定的“对接法”进行拉开法附着力测试。每项试验需要准备 3 块试板。

9.1.2 表面处理

采用合适的方法清除试板表面的油脂，然后喷射清理至少应达到 ISO 8501-1 中规定的 $\text{Sa } 1/2$ 级。除非另有约定，每块试板的测试面的表面粗糙度应该与 ISO 8503-1 中规定的中（G）级一致，并采用 ISO 8503-2 中规定的比较样块法进行检验。

经当事各方同意，其它表面处理方法也可以用来模拟实际的现场条件。

试板在涂覆涂料前，应该保持干燥，并且不能沾染灰尘和其它杂质。

表面处理的所有相关参数（清洁度、粗糙度、灰尘等级等）都应用为试验报告的一部分进行记录。

对于热浸镀锌钢和热喷涂金属涂层，在施工涂料体系前，金属层的厚度应测量和记录。

9.1.3 施涂和固化

试板应该严格按照涂料制造商的书面说明要求进行喷涂和固化。

采用当事各方都同意的适当保护措施对试板的背面和侧边进行保护。

9.1.4 干膜厚度

对于每道涂层，在进行下一道涂覆前，都要根据 ISO 19840 标准要求，在 5 个部位（中间和距离试板边缘 15-20mm 的每个角落）测量试板表面的干膜厚度，并记录最大值、最小值和平均值（见 D.1）。

每块试板上每道涂层的最大干膜厚度应该符合以下规定：

- 如果额定干膜厚度 $\leq 60\mu\text{m}$ ，最大干膜厚度应小于 1.5 倍的额定干膜厚度；
- 如果额定干膜厚度 $> 60\mu\text{m}$ ，最大干膜厚度应小于 1.25 倍的额定干膜厚度。

9.1.5 涂覆间隔时间

对于每道涂层，都要根据涂料制造商最新说明书的规定间隔时间涂覆下一道。

如果当事各方同意，允许涂覆间隔时间与涂料制造商的规定有一定偏差，并记录在试验报告中。

9.1.6 调节/固化

按照 ISO 3270 的要求，在可控的温湿度条件下对试板进行状态调节。如果固化和调节是在另外的环境条件下进行的，则需要在试验报告中详细说明。

在试验开始前，涂料体系应该根据制造商的最新说明书中的要求使涂层完全固化。

当事各方应该就（试板）调节达成一致意见，或者按照制造商的说明。

9.1.7 孔隙（漏点）检测

为避免过早失败，应采用合适的方法检测涂层内是否存在任何针孔。

按 ISO 29601 检测潜在的针孔。不允许存在针孔。

9.1.8 划线

划线应按照附录 A 的规定进行。

9.1.9 腐蚀评定

划线处的腐蚀应按照附录 A 进行评定。

9.2 资格认定测试

进行表 4 中给出的资格认定测试。

可选性的测试项目，例如耐化学品性、抗冲击性、耐磨性和厚膜抗裂性，也可以进行。实际要进行的测试项目应经当事各方同意。

表 4—资格认定测试

测试项目	划线	腐蚀性级别 CX (离岸) 环境	腐蚀性级别 CX (离岸) 和浸渍 级别 Im4 组合环境 (浪溅区和 潮汐区)	浸渍级别 Im4 环境
循环老化试验 (附录 B)	是 (见 9.1.8)	4200h	4200h	—
耐阴极剥离 (除非另有约 定, 按 ISO 15711 中方法 A)	否 (以人造圆孔 代替, 见表 5)	—	4200h	4200h
海水浸泡试验 ^a (ISO 2812-2)	是 (见 9.1.8)	—	4200h	4200h

^a 在 ISO 15711:2003 中表 1 定义的人工海水

9.3 评定：方法和要求

9.3.1 总则

表 5 给出了方法和要求。

三块试板中至少应有两块满足表 5 中的要求。

在距离试板边缘 10mm 以内出现的任何缺陷都不用考虑。

9.3.2 评定

表 5—试板评定—方法和要求

评定方法	资格认定测试前的要求	资格认定测试后的要求
ISO 4624 (拉开法测试)	见表 3。 基材 (碳钢/金属化钢材) 与每一道漆之间不得出 现附着破坏 (除非拉开强	试板经两周状态调节后的测试值不低于原 值的 50% 基材 (碳钢/金属化钢材) 与每一道漆之间 不得出现附着破坏 (除非拉开强度值不低

	度值不低于 5MPa)。	于 5Mpa)。	
ISO 4628-2 (起泡)		0 (S0)	试验完后立即评价
ISO 4628-3 (生锈)		Ri 0	试验完后立即评价
ISO 4628-4 (裂纹)		0 (S0)	试验完后立即评价
ISO 4628-5 (剥落)		0 (S0)	试验完后立即评价
ISO 4628-6 (粉化)		相关各方商定	
循环老化试验后划线处的腐蚀 (附录 A)		<p>对于高冲击区域的涂层体系, $M \leq 8.0\text{mm}$。这些区域包括:</p> <ul style="list-style-type: none"> —甲板、装卸区; —直升机甲板、逃生通道; —浪溅区—潮汐区; —其他各相关方达成协议的区域。 <p>对于所有其它 CX 环境区域, $M \leq 3.0\text{mm}$。划线周围腐蚀的评定按附录 A (A.2) 进行。采用精确度 0.1mm 的测量器具。</p>	
海水浸泡试验后划线处的腐蚀 (附录 A)		$M \leq 6.0\text{mm}$	
按 ISO 15711: 2003 中方法 A 进行的阴极剥离	在资格认定试验前, 按照 ISO 15711: 2003 中方法 A 规定的程序制造一个直径 6mm 的人造圆孔 (碳钢底材完全暴露)	<p>试验后, 用锋利薄刃的小刀划出两条贯穿涂层且于圆孔中心相交成 45 度夹角的放射状切痕, 切透涂层至碳钢底材, 试着用刀尖掀起涂层, 记录这样暴露的总面积 (包括圆孔的面积), 通过总暴露面积和圆孔面积的差值计算剥离区域的面积。</p> <p>由剥离面积计算出相应的等效直径。</p> <p>该剥离面积的等效直径不应超过 20mm。</p>	

在此文件中列出的暴露在机械磨损的区域, 由于两种因素的结合, 循环老化试验后划线处的腐蚀评定需要不同的准则:

- a) 与划线处的腐蚀相比, 附着力、屏蔽性能和粘结强度才是决定耐冲击和耐磨性能的更关键因素;
- b) 要通过划线腐蚀 $M \leq 3.0\text{mm}$ 这一准则, 富锌底漆是最常采用的, 而且通常 (采用富锌底漆) 是唯一的方法。虽然 (采用富锌底漆) 可能导致 (涂层体系) 在 a) 中列出的一些或所有特性上表现不是很好。

10. 试验报告

试验报告至少应包括以下信息：

- a) 实验室（名称和地址）；
- b) 试验日期；
- c) 完成防护涂料体系组成鉴别所需的包括指纹数据在内的所有详细资料（见 7.1）；
- d) 防护涂料体系应用的环境类型（见 4.1）和所进行的资格认定测试（见 9.2 条）；
- e) 关于试板制备和调节的说明（见 9.1）；
- f) 老化试验前对试板的评定结果（见表 4 和表 5）；
- g) 对每个资格认定测试，老化后测试板的评估结果（见表 4 和表 5）；
- h) 聚焦划线处（老化试验前后）和拉开法试验附着破坏处（试板和试柱上）的照片；
- i) 锌层的厚度，如果有；
- j) 热喷涂金属涂层的厚度，如果有；
- k) 任何和规定检验方法之间的偏离。

附录 C 中给出了检验报告格式的样例。

附录 A

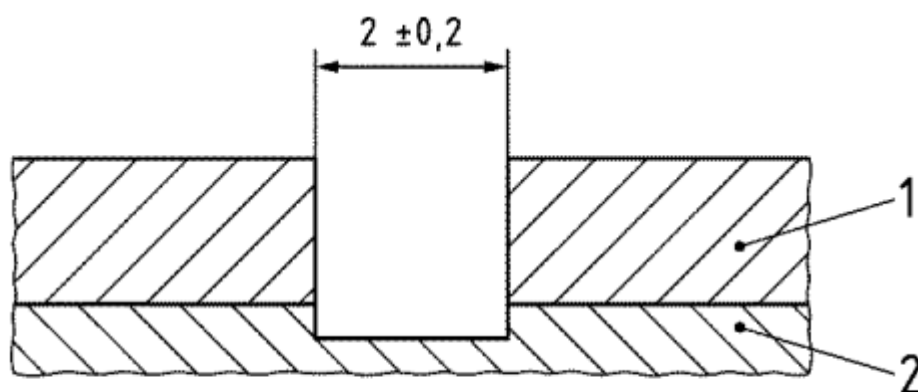
(规范性)

老化(试验)程序

循环老化和海水浸泡试验中的划线

A.1 划线程序

应在每个测试面板上绘制一条划线(参见图 A.1 和图 A.2), 以确保充分暴露于测试的所有元素。划线应该采用机械方法(如采用一种一个带有钻槽钻头的钻床的机械)。划线至少 50mm 长, 2mm 宽, 距任一长板边的距离至少 12.5mm, 距任一短板边的距离至少 25mm。划线应完划透油漆涂层直至碳钢底材。**划线要和板面垂直(The scribe has to be put in the cabinet horizontally.)**。在热浸镀锌和热喷涂金属涂层上, 划线应完全通过油漆涂层和金属层直至碳钢。钢的切割深度应该尽可能的低。



Key

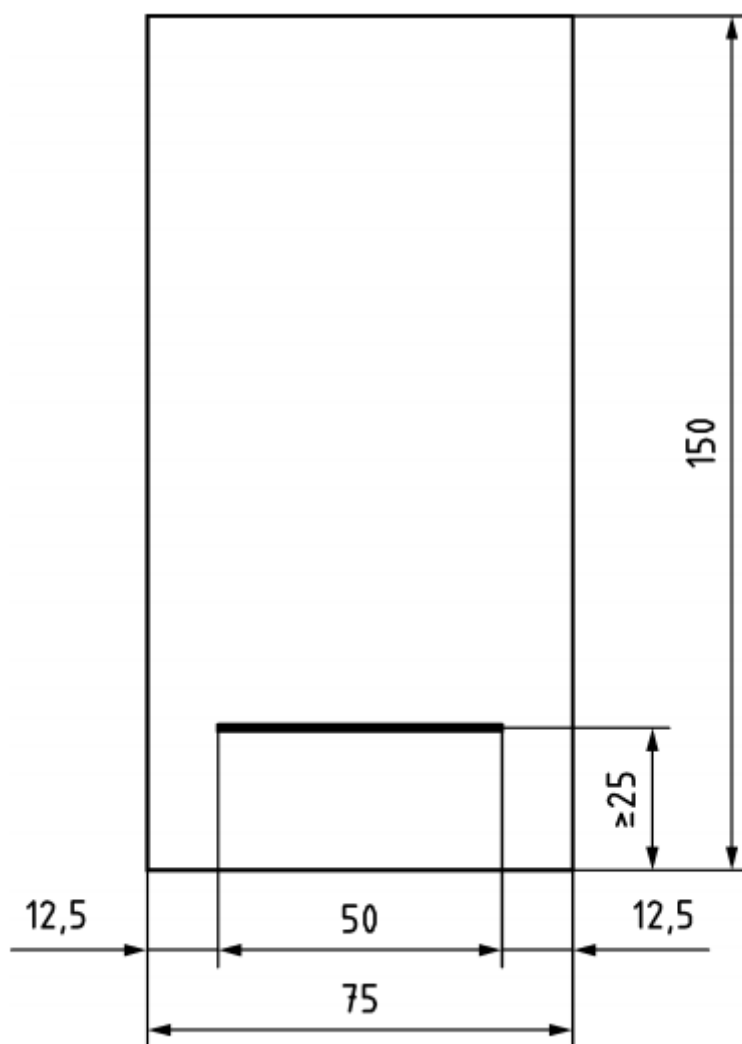
- 1 coating
- 2 carbon steel

1 涂层

2 碳钢

单位: mm

图 1—划线的横截面



单位：mm

图 1—试板上划线位置

A.2 划线处的腐蚀评估

采用适当方法去除涂层后，在 9 个点（划线的中间点和每离中间点 5mm 取一个测量点）测量腐蚀的宽度，计算划线处腐蚀宽度 M 值，用公式 $M = (C - W) / 2$ 进行计算， C 是 9 个点测量出的宽度平均值， W 是划线测量和记录的宽度。划线处腐蚀宽度的计算结果应精确到 0.1mm。




附录 B

(规范性)

循环老化试验

本程序中采用的暴露循环持续一周（168 小时）时间，包括：

- a) 72 小时的紫外线和水的暴露，依照标准 ISO 16474-3，条件如下：
 - ISO 16474-3 中规定的方法 A，循环 1：4 小时紫外线照射（ $60\pm 3^{\circ}\text{C}$ ）和 4 小时冷凝（ $50\pm 3^{\circ}\text{C}$ ）交替进行。
- b) 72 小时中性盐雾试验，依照标准 ISO 9227 规定进行；
- c) 24 小时低温暴露试验（ $-20\pm 2^{\circ}\text{C}$ ）。

第 1 天	第 2 天	第 3 天	第 4 天	第 5 天	第 6 天	第 7 天
UV/冷凝—ISO 16474-3			盐雾试验—ISO 9227			低温暴露在 ($-20\pm 2^{\circ}\text{C}$)
						

操作程序：

- UV/冷凝循环期间，以 UV 开始，以冷凝结束；
- 在盐雾和低温暴露之间，用去离子水清洗试板，但不用干燥；
- 低温暴露开始阶段，温度应在 30 分钟内达到（ $-20\pm 2^{\circ}\text{C}$ ）；
- 将试板暴露 25 个循环或者 4200 小时。

附录 C
(规范性)
指纹

发布日期:		漆料组份		固化剂组份	
涂料名称:					
厂商名称:					
批号:					
生产日期:					
	试验方法	试验结果	可接受范围	试验结果	可接受范围
主要参数^a					
红外光谱	见参考文献				
不挥发物质量含量	ISO3251		±2%		±2%
密度	ISO 2811 中适用部分		±0.05g/ml		±0.05g/ml
灰分	见参考文献		±3%		±3%
可选参数					
颜料含量 (质量)	金属锌	ASTM D6580		±1%	±1%
官能团含量	环氧基 羟基 酸性基团 氨基 异氰酸基	见参考文献			
^a 得到的结果因色调的不同而有差异。					

注意，由于按 **ASTM D6580** 进行实验室测定锌底漆中金属锌含量存在潜在的较高误差，涂料制造商可以根据配方来申报理论上的金属锌粉含量。合作方可以通过配方声明（保密）或审计审核来确认这点。

基料性质（红外光谱和官能团含量）需要将树脂和颜料及溶剂分离才可以确定。

在需要更精确表征涂料组成时，可以采用其它的试验方法。

附录 D
(资料性)
试验报告样例

D.1 试板制备试验报告样例

实验室： ISO 12944-9:20YY

实验室	试验日期
名称：	试板制备结束日期：
地址：	试验开始日期：

涂料体系说明

制造商	环境类型	基材类型
名称：		
地址：		

表面处理	
------	--

	商品名	颜色范围	属类	额定干膜厚度 (μm)
第 1 道涂层				
第 2 道涂层				
第 3 道涂层				
第 4 道涂层				
等等				
			总厚度	

试板制备:

基材:	表面处理	
长度、宽度和厚度:	清洁度:	粗糙度:

涂料体系施工

	商品名	批号	温度 ℃	相对湿度 %	施涂适应性及所用施工方法 (注释)
第 1 道涂层					
第 2 道涂层					
第 3 道涂层					
第 4 道涂层					

试板的安放和厚度测量

额定 干膜厚度	第一层	第二层	第三层	第四层										
试板编号	涂层厚度测量结果 (最小值/平均值/最大值), μm											试验分配		

干燥/固化条件:

备注:

报告日期和签名:

D.2 按 ISO 2812-2 海水浸泡试验后试板评定试验报告样例

资格认定试验前的评定									
ISO 4624 (MPa)	试板编号。。。。			试板编号。。。。			试板编号。。。。		
	单个 值	平均 值	%对底 材的附 着失效	单个 值	平均 值	%对底 材的附 着失效	单个 值	平均 值	%对底 材的附 着失效
注释:									
浸水 (4200 小时) 后的评定									
ISO 4624 (MPa)	单个 值	平均 值	%对底 材的附 着失效	单个 值	平均 值	%对底 材的附 着失效	单个 值	平均 值	%对底 材的附 着失效
注释									
ISO 4628-2									
ISO 4628-3									
ISO 4628-4									
ISO 4628-5									
ISO 4628-6									
划线处的腐蚀, M/mm									
注释:									

报告日期和签名:

D.3 试板经循环老化试验后的评定试验报告样例

暴露循环类型（按附录 B 规定）：

资格认定试验前的评定									
	试板编号。。。。			试板编号。。。。			试板编号。。。。		
ISO 4624 (MPa)	单个 值	平均 值	%对底 材的附 着失效	单个 值	平均 值	%对底 材的附 着失效	单个 值	平均 值	%对底 材的附 着失效
注释：									
暴露试验（4200 小时）后的评定									
ISO 4624MPa	单个 值	平均 值	%对底 材的附 着失效	单个 值	平均 值	%对底 材的附 着失效	单个 值	平均 值	%对底 材的附 着失效
注释									
ISO 4628-2									
ISO 4628-3									
ISO 4628-4									
ISO 4628-5									
ISO 4628-6									
划线处的腐蚀， M/mm									
注释：									

报告日期和签名：

参考文献

术语

- [1] ISO 8044: 1999, 金属和合金的腐蚀—基本术语和定义
- [2] EN 971-1: 1996, 涂料和清漆—涂料的术语和定义—第一部分: 通用术语

灰分测定 (质量含量)

- [3] NF T30-012, 涂料—清漆、色漆和类似产品中的灰分含量的测定

官能团含量测定

- [4] ISO 11909, 色漆和清漆用基料—聚异氰酸酯树脂—通用试验方法
- [5] ISO 4629, 色漆和清漆用基料—羟值测定—滴定分析法
- [6] ISO 7142, 色漆和清漆用基料—环氧树脂—通用试验方法
- [7] ISO 1198, 色漆和清漆用基料—氨基树脂—通用试验方法

颜料含量

- [8] ISO 1247, 涂料用铝颜料
- [9] ISO 1248, 涂料用氧化铁颜料
- [10] ISO 10601, 涂料用云母氧化铁颜料—技术要求和试验方法
- [11] ISO 3549, 涂料用锌粉填料—技术要求和试验方法
- [12] ISO 6745, 涂料用磷酸锌填料—技术要求和试验方法

红外光谱

- [13] ASTM D 2372, 从低溶剂涂料中分离溶质的标准操作
- [14] ASTM D 2621, 红外签定低溶剂涂料中固体溶质的标准测试方法

其它

- [15] ISO 4628-8, 色漆和清漆—涂层老化的评定—缺陷数量、大小以及外观均匀变化程度的规定—第 8 部分: 划线或其它人工缺陷周围剥落和腐蚀的评定
- [16] ISO 12944-8, 色漆和清漆—防护涂料体系对钢结构的防腐蚀保护—第 8 部分: 新建和维修涂装技术规格书的制订
- [17] ISO 2114, 塑料 (聚酯树脂)、色漆和清漆 (基料) —部分酸值和总酸值的测定
- [18] ASTM D 3960, 用于测定色漆和相关涂料的挥发性有机化合物(VOC)含量的标准做法
- [19] ASTM D 6580, 用于测定锌粉和富锌涂料干膜中金属锌含量的标准做法